

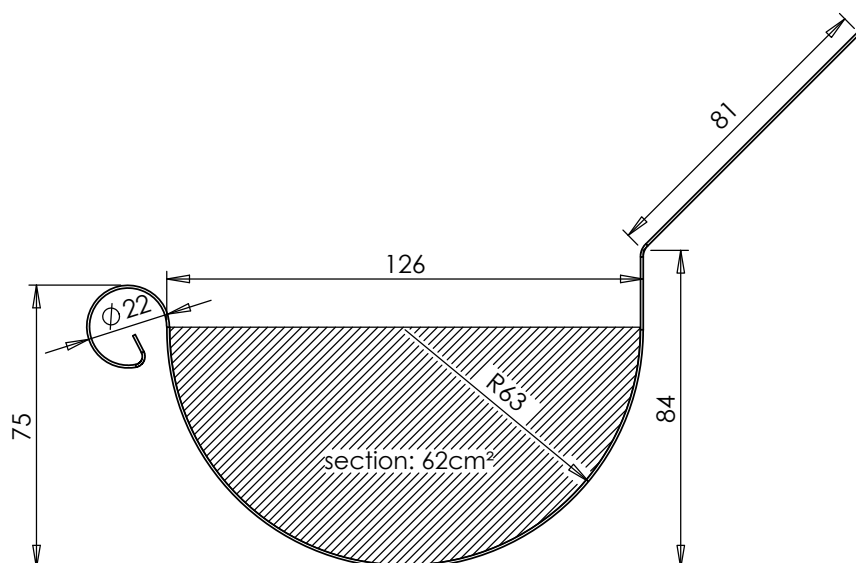
# FICHE TECHNIQUE

## GOUTTIERE DEMI-RONDE GHR285S AVEC BAVETTE



no.Art.	matériel	épaisseur	longueur	poids
GHR285S-K7	cuivre (NEN-EN1172)	0.7 mm	5 m	11.3 kg
GHR285S-K8	cuivre (NEN-EN1172)	0.8 mm	5 m	12.9 kg
GHR285S-Z8	zinc (NEN-EN988)	0.8 mm	5 m	10.4 kg
GHR285S-Z1	zinc (NEN-EN988)	1 mm	5 m	13.0 kg
GHR285S-Q8	zinc patiné gris clair (NEN-EN988)	0.8 mm	5 m	10.4 kg
GHR285S-A8	zinc patiné gris foncé (NEN-EN988)	0.8 mm	5 m	10.4 kg

La fixation des gouttières se fait à l'aide des crochets gouttières.



Synonyme de QUALITÉ et SERVICE

APOK KAMPENHOUT  
siège principal  
Oudestraat 11, B-1910 Kampenhout  
Tél.: +32 (0)16 61 72 62 - Fax: +32(0)16 61 72 81  
Site: [www.apok.be](http://www.apok.be) - Email: [info@apok.be](mailto:info@apok.be)

